

ENFUMAGE SIGILLÉE

Fiche Technique

Sommaire :

- Introduction
- Comment faire, descriptif
- Explications détaillées en images

Introduction

Ce document décrit comment enfumer des pièces en céramique dans un four raku.

Comment faire, descriptif

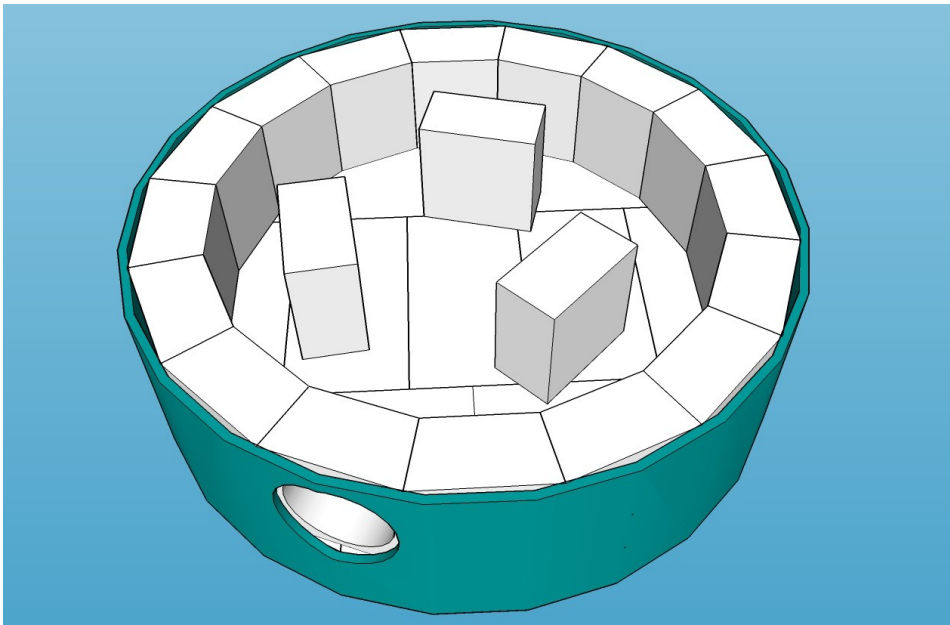
Une lessiveuse, dans laquelle sont disposées des buchettes de bois surmontées d'une grille puis des pièces à enfumer, est placée dans un four raku.

On préchauffe d'abord les pièces à 600°C en plaçant le brûleur à mi hauteur. Quand la température est atteinte, on redescend le brûleur au bas du four et on continue la chauffe, jusqu'à ce qu'une odeur de carbone apparaisse, ou que des flammes jaunes sorte du four. On coupe le brûleur et on calfeutre toutes les ouvertures du four avec des morceaux de briques réfractaires ou de la fibre.

Laissez ensuite l'ensemble refroidir. Le défournement se fait au bout de quelques heures quand le four est froid. Les pièces peuvent alors être sorties et nettoyées.

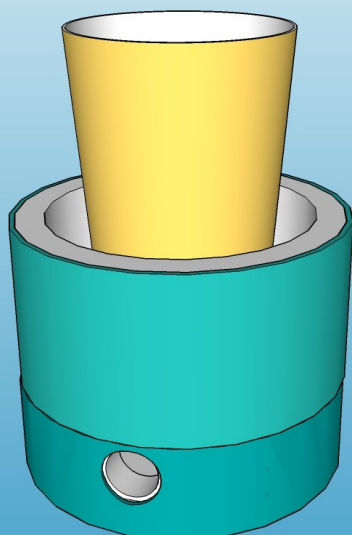
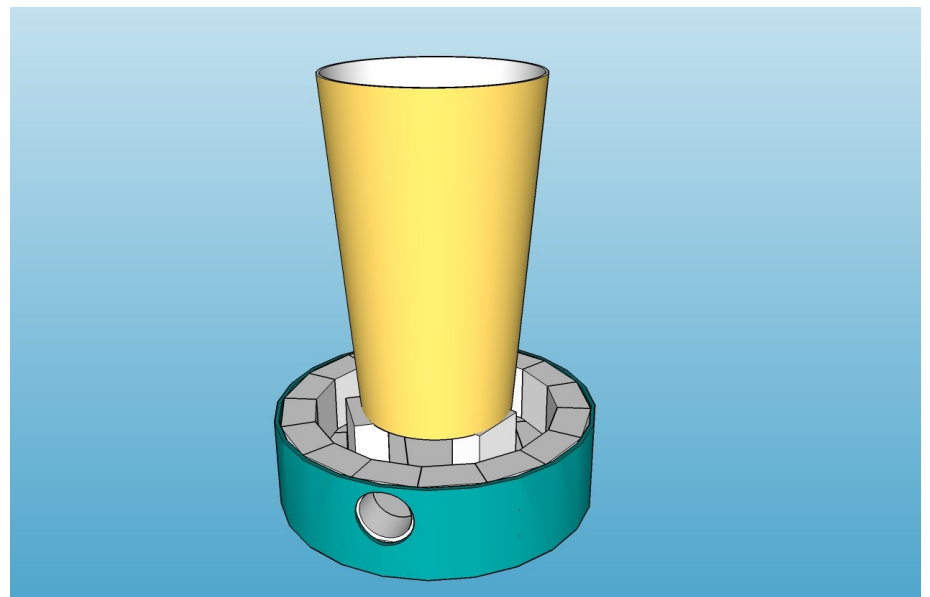


Pièces céramiques sigillées

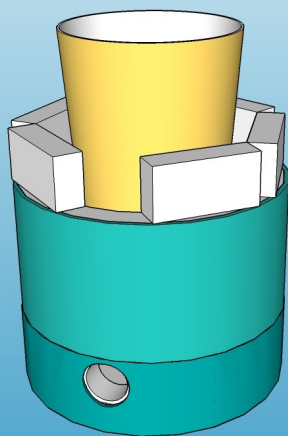


Placer les briques de rehausse au fond du four avant de placer la lessiveuse dessus

Mettre la lessiveuse en place

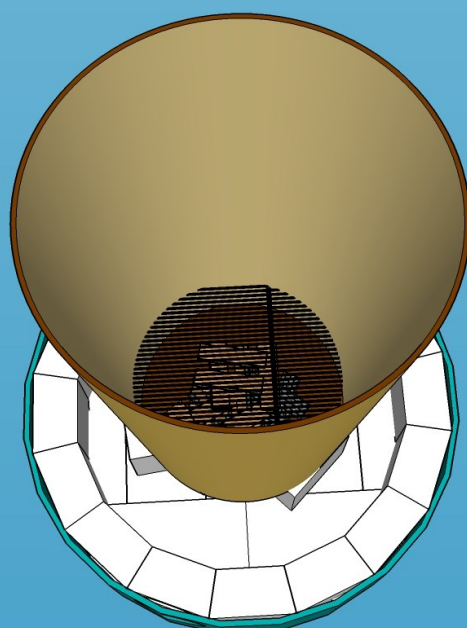
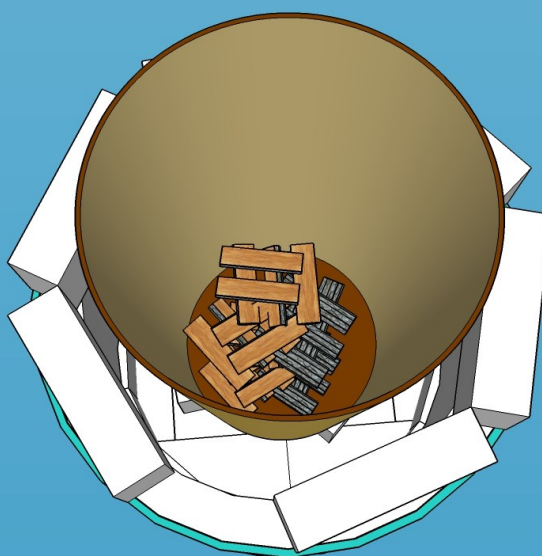


Placer le premier anneau de réhausse du four

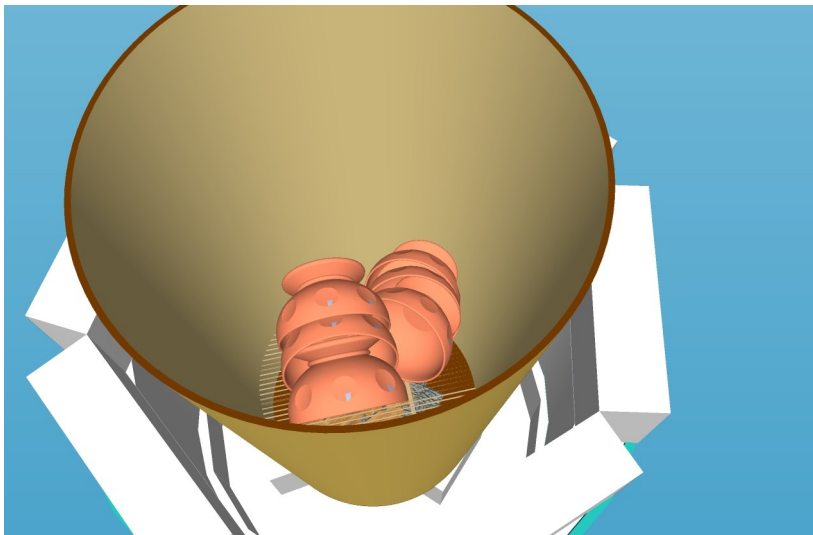


Placer une rangée de briques sur la rehausse, en laissant une ouverture pour le brûleur

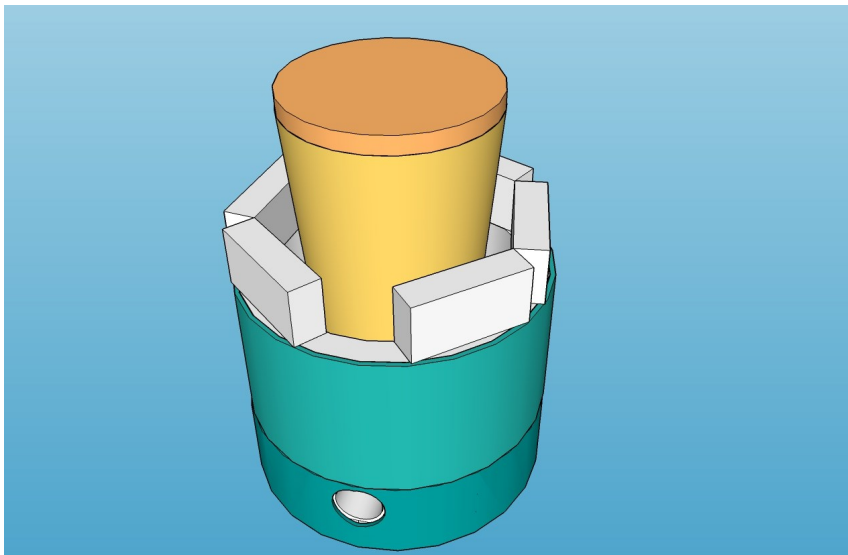
Mettre des morceaux de bois au fond de la lessiveuse



Placer une grille au dessus du tas de bois.

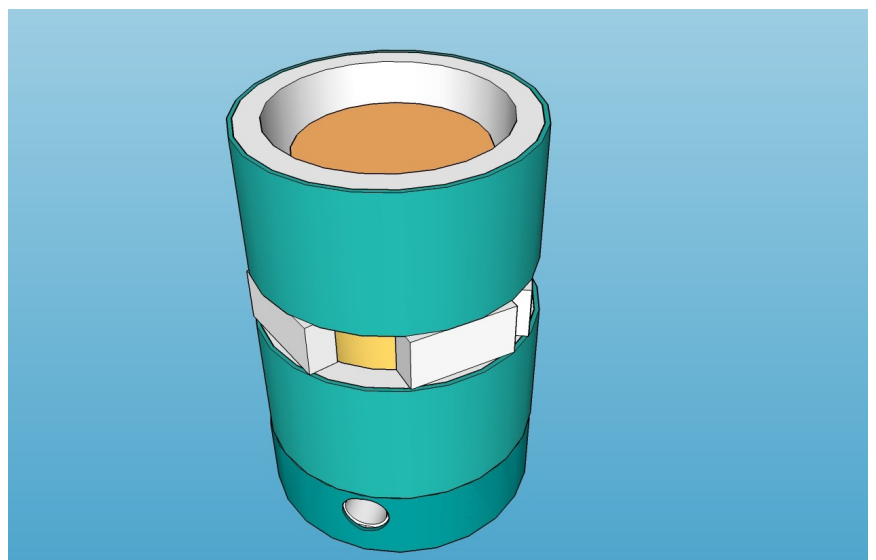


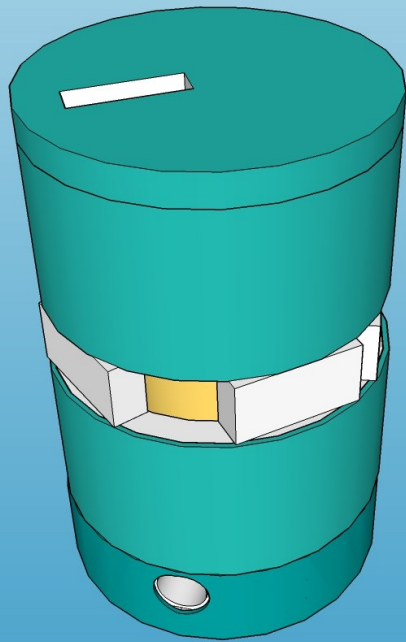
Empiler ensuite sur cette grille vos pièces de céramique de manière aléatoire en les imbriquant



Fermer la lessiveuse avec son couvercle.
S'il y a des trous, bouchez les avec de la fibre

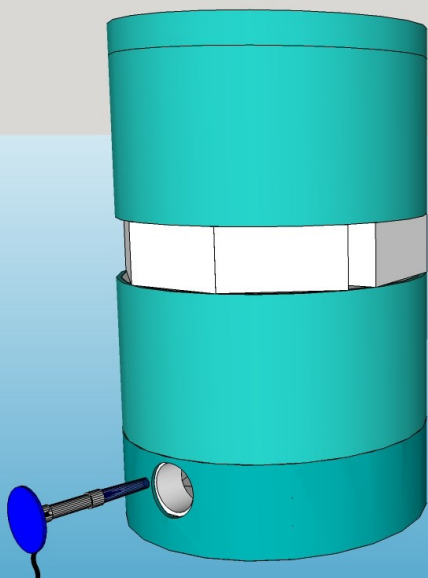
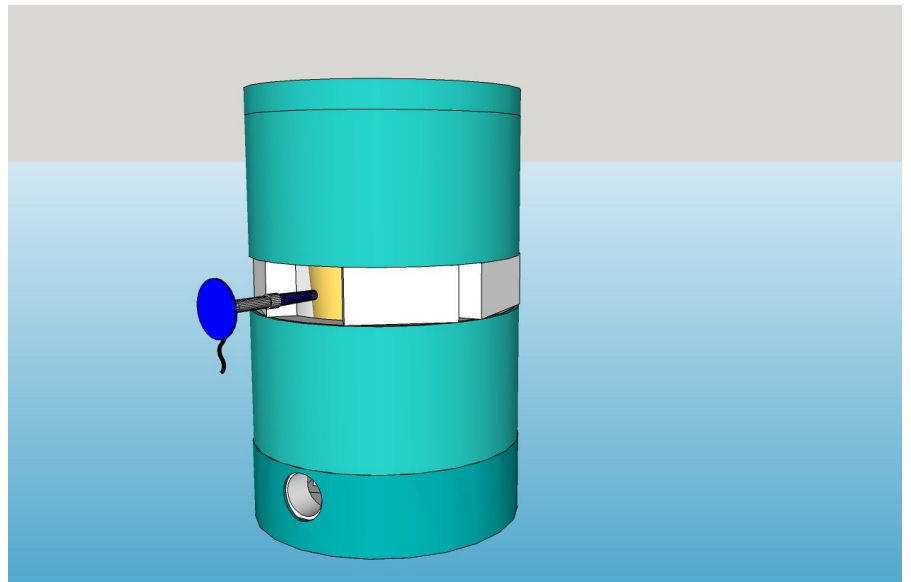
Mettre le deuxième anneau du four en place





Fermer le four
avec son couvercle

Placer le brûleur
du four à mi-
hauteur, entre les
briques de
rehausse, et
chauffer le four
lentement jusqu'à
atteindre 600°C
(préchauffage des
pièces)



Déplacer ensuite le brûleur en bas du
four et chauffer jusqu'à ce qu'une odeur
de carbone se fasse sentir, ou que des
flammes jaunes s'échappent du four.
Eteindre le brûleur (le bois brûle dans la
lessiveuse).

Laisser refroidir les pièces avant de les
défourner et de les nettoyer à l'eau.